

Sistema de café Cafetera espresso tradicional, 2 grupos Maestro

ARTÍCULO # _____

MODELO # _____

NOMBRE # _____

SIS # _____

AIA # _____



602528 (AURA2SA)

Cafetera espresso tradicional, 2 grupos Maestro, boiler de 10,1 litros, 2 paneles de control independientes con 4 programas de dosificación programables

Descripción

Artículo No.

La línea semiautomática profesional AURA reúne todas las características técnicas de una máquina de café expreso tradicional de gama alta con una armonía perfecta de estética y rendimiento. Con un moderno diseño de acero inoxidable y cromo, la AURA exhibe una silueta audaz marcada por la iluminación LED en la rejilla de la bandeja y las cajas de control electrónico, con interfaz de pantalla táctil para una programación intuitiva. AURA está destinada a los usuarios habituados a servir grandes comandas que necesitan alto rendimiento y consistencia en el proceso de extracción. Los grupos de infusión termostabilizados MAESTRO llevan el sistema EASYLOCK, que permite cerrar y sellar el portafiltros fácilmente. La línea AURA ofrece una combinación de tecnologías avanzadas que garantizan una calidad excepcional de extracción del café y una potente capacidad de vapor y agua caliente.

Características técnicas

- Salida programable del vaporizador automático Steamair.
- Ciclo de limpieza automática.
- Agua programable.
- La línea profesional AURA semiautomática cuenta con todas las características técnicas de una cafetera espresso tradicional de primer nivel, ofreciendo la armonía perfecta entre estética y rendimiento.
- Con un diseño moderno en acero inoxidable y cromo, AURA muestra una silueta firme que destaca con las luces LED dispuestas en la rejilla y alrededor de los paneles de control electrónicos, con interfaz en pantalla táctil para una programación intuitiva.
- AURA está destinada a usuarios familiarizados con comandos volumétricos, que satisface un alto rendimiento y regularidad en el proceso de extracción.
- Los grupos de café termostabilizados MAESTRO están equipados con el sistema EASYLOCK, que ayuda a cerrar y sellar el portafiltro con un esfuerzo mínimo.
- 2 grupos Maestro.
- 2 paneles de control independientes con 4 selecciones de dosificación programables con reconocimiento automático Dosamat[®] del portafiltro, inicio/parada, pantalla de tiempo de dosis.
- Preinfusión electrónica.
- Calienta tazas con panel doble de gran capacidad.
- Interfaz con USB para actualizaciones.
- Nivel SteamGlide manual.

Construcción

- Estructura en acero inoxidable.
- Control de temperatura PID (proporcional-integral-derivada): un regulador preciso con sistema de algoritmos que ofrece regularidad y precisión en el sistema de administración de la temperatura de preparación.
- Boiler de 10,1 litros.
- Portafiltro Easylock.
- Protocolo RS-232 para interfaz de ordenador/caja.

accesorios incluidos

- 1 de Portafiltro Aura PNC 871008 para una taza
- 2 de Portafiltro Aura PNC 871009 para dos tazas

accesorios opcionales

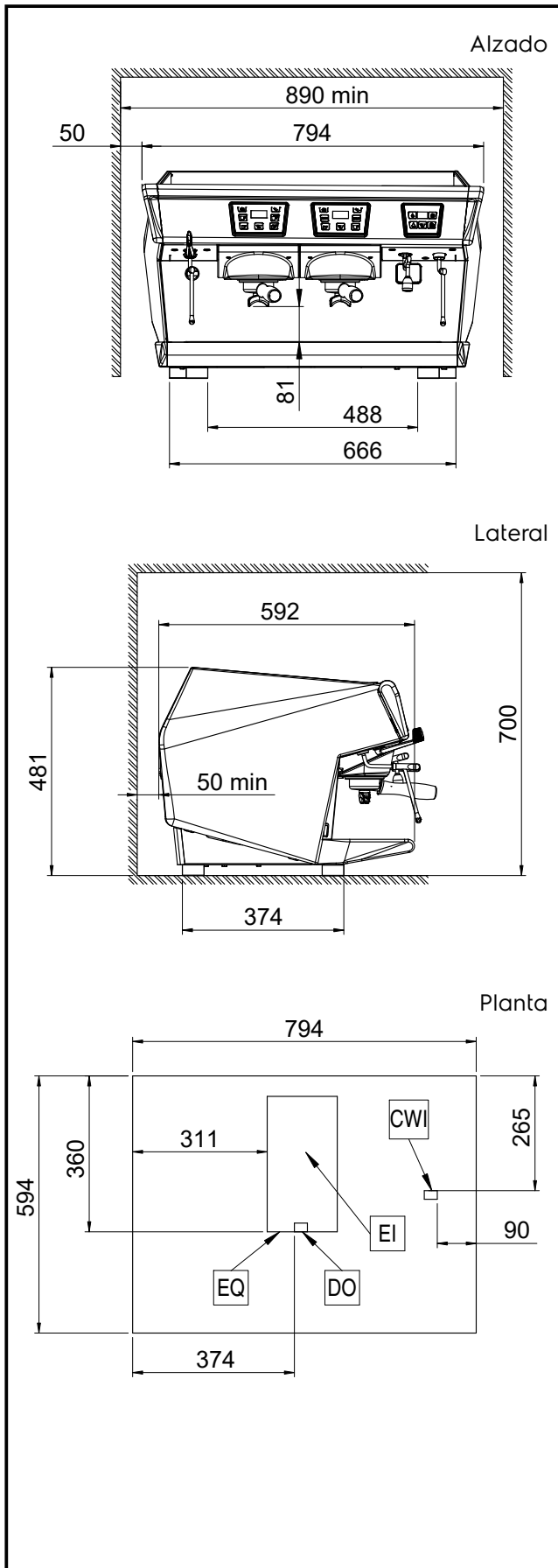
Aprobación: _____

- Molinillo de café dosificador, plano, de 65 mm PNC 602543
- Molinillo de café dosificador, plano, de 75 mm PNC 602544
- Molinillo de café dosificador a petición, plano, de 75 mm PNC 602546
- Portafiltro Aura para una taza PNC 871008
- Portafiltro Aura para dos tazas PNC 871009
- Refrigerador lateral de leche con capacidad nominal de 8 litros para recipientes de leche de hasta 4 litros PNC 871014
- Refrigerador lateral de leche con capacidad nominal de 8 litros para recipientes de leche de hasta 4 litros, con pantalla digital PNC 871015
- Filtro para una taza, 12 g PNC 871017
- Filtro para dos tazas, 18 g PNC 871018
- Cajón picamarro en acero inoxidable PNC 871019



Electrolux
PROFESSIONAL

Sistema de café Cafetera espresso tradicional, 2 grupos Maestro



Eléctrico

Suministro de voltaje	230/400 V/3N/1N ph/50 Hz
602528 (AURA2SA)	
Potencia eléctrica max.:	4.8 kW
Tipo de enchufe:	Cable sin enchufe

Agua

Temperatura del agua fría (min / max):	5 / 60 °C
---	-----------

Info

Dimensiones externas, ancho	794 mm
Dimensiones externas, fondo	592 mm
Dimensiones externas, alto	490 mm
Peso neto	73 kg
Volumen del paquete	0.69 m ³

Sostenibilidad

Consumo actual:	7.2 Amps
-----------------	----------

Sistema de café
Cafetera espresso tradicional, 2 grupos Maestro

La Empresa se reserva el derecho de modificar especificaciones sin previo aviso



2024.04.09